



# PREDATORE®



**PREDATORE HD PROLINE  
ANBAUVERDICHTER**





# PREDATORE®

## PREDATORE HD PROLINE ANBAUVERDICHTER

Die Predatore HD Proline-Serie ist aus über 20 Jahren Praxis-Einsatz im Straßen- und Tiefbau entstanden und gewachsen. Von Profis für Profis entwickelt und gefertigt, sind die robusten Anbauverdichter mit allen technischen Raffinessen ausgestattet, vielfältig einsetzbar und somit auf jeder Baustelle als echte Allrounder unverzichtbar. Der Einsatz eines Anbauverdichters ermöglicht nicht nur eine effektivere und effizientere Verdichtung, er sorgt ebenso für eine höhere Auslastung der Trägergeräte und damit für eine kurze Amortisationszeit.

Weitere Pluspunkte sind die kostenoptimierte, mannlose Verdichtung, ein deutlich minimiertes Unfallrisiko durch maschinelle Verdichtung direkt am Einsatzort, sowie die Einhaltung aller gesetzlichen Bestimmungen in puncto Vibrationen und Abgasen.

Das Einsatzspektrum der Predatore HD Proline-Serie reicht vom Minibagger bis zum 60 to Kettenbagger, vom Verdichten von Flächen und Gräben bis zum Verdichten von tiefen Gräben in der Rohrzone.

### EINSATZGEBIETE:

- > Tiefbau
- > Wege- und Straßenbau
- > Erdbau
- > Hochbau
- > Garten- und Landschaftsbau
- > Kabel- und Rohrleitungsbau

### DIE VORTEILE:

- > Optimale Verdichtung durch anpassbare Frequenz und Schlagkraft
- > Enorme Tiefenwirkung, dadurch hohe Effizienz bei allen Bodenverhältnissen
- > Deutlich höhere Auslastung des Trägergerätes – kein Leerlauf oder Standzeiten
- > Reduzierung von Lärm, Vibrationen & Abgasen
- > Minimiertes Unfallrisiko durch maschinelle Verdichtung auch im Kanalgraben
- > Vermeidung von Rohr- & Umgebungsschäden durch kontrollierte Verdichtung, speziell in erschütterungssensiblen Bereichen
- > Kurze Amortisationsdauer durch effektive, maschinelle Verdichtung und optimierte Auslastung der Maschinen

Selbsthemmendes hydr. Drehwerk mit Schneckengetriebe  
- großes Drehmoment bis zu 12.900 Nm Haltekraft  
- exzentrische Anordnung für Arbeiten im Verbau  
- niedrig aufbauend

Mechanischer oder hydraulischer Schnellwechsler nach Kundenwunsch

Massiver Stahlbau

Nur ein zentraler Hydraulikblock, geschützt angebracht, regulierbare Ölmenge für unterschiedliche Frequenzen



Robuster Motorschutz

Großer Ölhaushalt, dadurch optimale Kühlung und Schmierung der bewegten Komponenten

Staplertaschen für ein besseres Handling

Hochwertiger Ölmotor mit optimierter Leitungsführung

Senkrecht angebrachte Schwingungselemente, UV-geschützt, dadurch deutlich höhere Lebensdauer

Massive einteilige Grundplatte



# PREDATORE ANBAUVERDICHTER

## POWER CLASS

### DIE SERIE ZUR GROSSFLÄCHIGEN VERDICHTUNG

Perfekt für alle Verdichtungsarbeiten. Ob mit oder ohne Schnellwechsler, mit oder ohne Drehwerk: Die Verdichter der POWER CLASS sind wie alle Predatore Proline Verdichter frei konfigurierbar und verfügen über die bewährten Benefits:

- > optimale Kühlung und Schmierung durch den großen Ölhaushalt

- > hochwertige Komponenten und eine robuste Gesamtkonstruktion
- > optional erhältliches, asymmetrisch angeordnetes Schneckengetriebe-Drehwerk für mehr Vielseitigkeit in der Anwendung.

## HD500

### FÜR TRÄGERGERÄTE AB 5 TO

Konstruktion und Bauweise der HD500 entsprechen unseren großen Anbauverdichtern. Die eingesetzte Technik in diesem Bereich ist für den professionellen Einsatz konzipiert. Sein 500 kg Dienstgewicht für Trägergeräte ab 5 to macht ihn zum idealen Arbeitsgerät z.B. im Garten- und Landschaftsbau.

## HD800

### FÜR TRÄGERGERÄTE AB 7 TO

Mit seinen 800 kg Dienstgewicht für Trägergeräte ab 7 to bedient der HD800 eine breite Trägergerätepalette. Die extrem robuste Bauweise sowie die hohen Schlagkräfte sorgen verlässlich für erstklassige Verdichtungsergebnisse bei höchstem Komfort für den Maschinisten. Für den HD800 ist optional ein Controller erhältlich, um die Frequenz an die Anforderungen unterschiedlicher Böden anzupassen, sowie Schäden an Rohren und umliegenden Gebäuden zu vermeiden.

## HD 1200

### FÜR TRÄGERGERÄTE AB 15 TO

Der HD1200 ist für Trägergeräte ab 15 to konzipiert und bedient damit eine breite Modellpalette. Auch den HD1200 zeichnet eine äußerst stabile und langlebige Konstruktion sowie eine optimale Verdichtungsleistung aus.

## HD1500

### FÜR TRÄGERGERÄTE VON 20 BIS 60 TO

Mit seinen 1,5 to Dienstgewicht ist der Anbauverdichter perfekt für den Einsatz an Trägergeräten von 20 bis 60 to. Auch in seiner Klasse garantiert der HD1500 unschlagbare Verdichtungsergebnisse bei höchstem Komfort für den Maschinisten.

## HD2000

### FÜR TRÄGERGERÄTE VON 20 BIS 60 TO

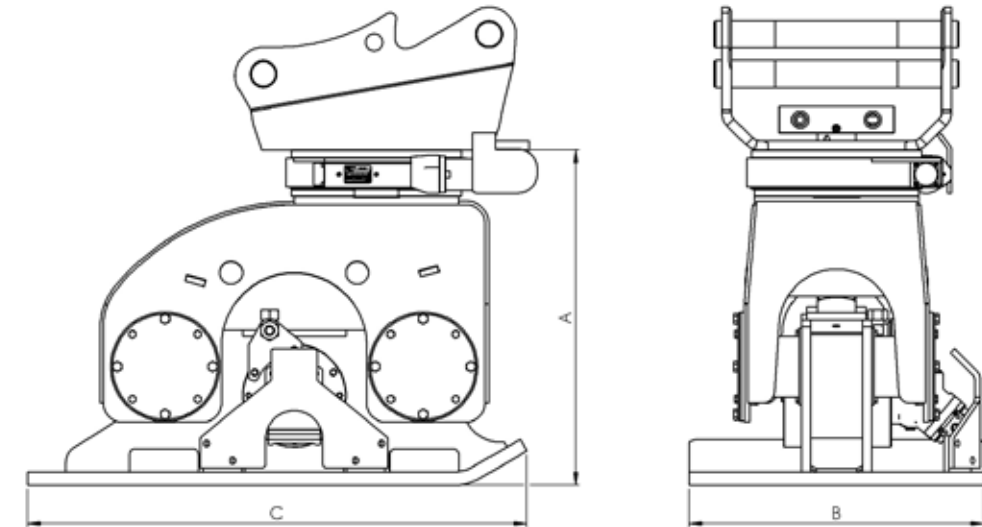
Der HD2000 setzt mit einer immensen Schlagkraft von 20.000 kg bei 40 Hertz weltweit neue, bis heute konkurrenzlose Maßstäbe. Mit einem Plattenmaß von über 1,7 m<sup>2</sup> ist er ideal für großvolumige Verdichtungsarbeiten mit schwerem Gerät.

## ZUSÄTZLICHE OPTIONEN

- > Controller
- > Verbreiterungsplatte  
(weitere Infos auf den nachfolgenden Seiten)
- > Ohne serienmäßiges Drehwerk erhältlich

## BEWÄHRTE VERDICHTERTECHNIK FÜR BAGGER VON 3 BIS 60 TO.

Die Anbauverdichter der Predatore Power Class sind für die Flächenverdichtung konzipiert und sorgen für eine enorme Erleichterung des Arbeitsalltags.



MODELL		HD500	HD800	HD1200	HD1500	HD2000
Baggerdienstgewicht	to	5,0 - 10,0	7,0 - 20,0	15,0 - 30,0	20,0 - 60,0	20,0 - 60,0
Einsatzgewicht	kg	470	780	1170	1470	1800
Frequenzbereich	Hz	28 - 60	28 - 60	28 - 60	28 - 60	28 - 50
Ölförderstrom	l/min	60	90	150	210	210
Betriebsdruck	max. bar	210	210	210	210	210
Dyn. Schlagkraft	kg	1000 - 4400	2000 - 8300	3500 - 15000	5000 - 21000	10000 - 30000
Plattenmaß	mm	510x865	660x1100	770x1320	900x1460	1100x1550
Abmessungen (BxCxA)	mm	510x865x645	660x1100x785	770x1320x875	900x1460x940	1100x1550x990
Verbreiterungsplatte	mm	1000	1200	1600	2000	2000





## PREDATORE ANBAUVERDICHTER

### COMPACT CLASS

FÜR MINI- UND KOMPAKTBAGGER DIE IDEALE WAHL

Konstruktion und Bauweise entsprechen denen der Großen. Technik und Leistung sind für den professionellen Einsatz konzipiert und in dieser Größenklasse unschlagbar. Die kleinen Modelle kommen in erster Linie im Garten- und Landschafts-

bau zum Einsatz, eignen sich mit der schmalen Grundplatte aber auch hervorragend zur effizienten Verdichtung von schmalen Gräben z.B. im Kabel- und Rohrleitungsbau.

#### HD250

FÜR TRÄGERGERÄTE VON 1,5 BIS 6 TO

Das neue Kompaktmodell eignet sich sowohl zum Verdichten in Gräben als auch zur Verdichtung kleiner Flächen und ist mit und ohne Drehwerk erhältlich.

#### HD300

FÜR TRÄGERGERÄTE VON 3 BIS 8 TO

Die bewährte Qualität, ein Gewicht von unter 300 kg und eine Plattenbreite von 45 cm machen den HD300 perfekt für alle Verdichtungsarbeiten.

### ZUSÄTZLICHE OPTIONEN

- > Verlängerung
- > Verbreiterungsplatte  
(weitere Infos auf den nachfolgenden Seiten)
- > ohne serienmäßiges Drehwerk erhältlich

## PREDATORE ANBAUVERDICHTER

### LIGHT CLASS

DIE SERIE FÜR DAS MITTLERE PREISSEGMENT

Ergänzend zu den langzeitbewährten Verdichter-Serien wurde diese Modellreihe entwickelt, aber erfüllt ohne Abstriche höchste Qualitätsansprüche.

#### HD1400

FÜR TRÄGERGERÄTE VON 14 BIS 40 TO

Mit hohen Schlagkräften und einer gerichteten Schwingung sorgt der HD1400 für optimale Verdichtungsergebnisse.

MODELL		HD250	HD300	HD1400
Baggerdienstgewicht	to	1,5 - 6,0	3,0 - 8,0	14,0 - 40,0
Einsatzgewicht	kg	240	280	1210
Frequenzbereich	Hz	28 - 60	28 - 60	28 - 60
Ölförderstrom	l/min	30	30	150
Betriebsdruck	max. bar	160	160	210
Dyn. Schlagkraft	kg	580 - 2600	1000 - 3400	6000 - 18500
Plattenmaß	mm	380x740	450x800	850x1370
Abmessungen	mm	380x740x560	450x800x585	850x1370x875
Verbreiterungsplatte	mm	750	900	X





PREDATORE  
ANBAUVERDICHTER  
**FÜR SCHMALE  
GRÄBEN**

**HD200**  
FÜR TRÄGERGERÄTE VON 3 BIS 60 TO

Der HD200 zeichnet sich trotz seiner kompakten Bauweise, durch seine Robustheit aus. Mit einer Plattenbreite von nur 280mm ist er das perfekte Arbeitsgerät im Kanal- und Rohrleitungsbau.



PREDATORE ANBAUVERDICHTER  
**ROHRZONENVERDICHTER**  
FÜR EINEN EFFIZIENTEN KANALBAU

Effizienter Kanalbau ist ohne Rohrzonerverdichter kaum realisierbar. Denn gerade in der Rohrzone ist ein perfektes Verdichtungsergebnis zwingend erforderlich, möchte man Rohrschäden nach dem Einbau vorbeugen. Das einfache Handling und der geringe Platzbedarf ermöglichen auch in engen Rohrgräben oder großen Tiefen eine optimale Verdichtung. Die Verdichtungsarbeiten rund um Rohre und Schächte

werden ohne Person im Graben zuverlässig, schnell und sicher ausgeführt. Für den Einsatz der leistungsstarken Anbauverdichter sprechen zum einen Sicherheitsaspekte, aber auch die Einhaltung der gesetzlichen Bestimmungen in puncto Atemschutzvorrichtungen beim Betrieb von Verdichtern mit Verbrennungsmotoren in der Grube.

**HD200TL**  
FÜR TRÄGERGERÄTE VON 10 BIS 60 TO

Dank der enormen Schlagkraft von bis zu 4500 kg ist eine effiziente Verdichtung bei maximalen Schütthöhen möglich. Der HD200TL ist als lange Ausführung bestens geeignet für Rohre bis DN 2200.

**HD200TS**  
FÜR TRÄGERGERÄTE VON 10 BIS 60 TO

Der HD200TS entspricht in Technik, Funktion und Leistung dem HD200TL und ist als kurze Variante für Rohre bis DN 1400 verwendbar.

MODELL		HD200 TL	HD200 TS	HD200
Baggerdienstgewicht	to	10,0 - 60,0	10,0 - 60,0	5,0 - 60,0
Einsatzgewicht	kg	800	750	300
Frequenzbereich	Hz	28 - 60	28 - 60	28 - 60
Ölförderstrom	l/min	100	100	60
Betriebsdruck	max. bar	210	210	210
Dyn. Schlagkraft	kg	1500 - 4500	1500 - 4500	800 - 3500
Plattenmaß	mm	280x750	280x750	280x750
Abmessungen	mm	280x750 (695) x2455	280x750 (695) x1655	280x750x755
Verbreiterungsplatte	mm	400	400	400







# PREDATORE®

**Soiltech GmbH**

Carl-Benz-Straße 12  
48734 Reken

Fon: +49 (0) 2864 - 330 / 370  
Fax: +49 (0) 2303 - 254 / 155  
E-Mail: [soiltech@soilution-gruppe.de](mailto:soiltech@soilution-gruppe.de)  
Web: [www.soiltech-gmbh.de](http://www.soiltech-gmbh.de)

